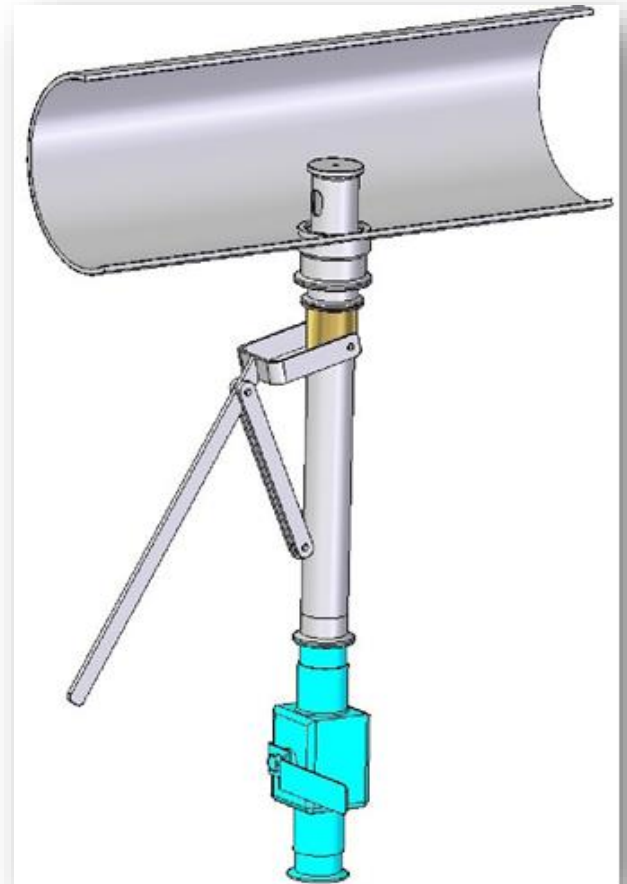


## Manueller oder automatischer Probenahmestutzen InlineTasty

Für fließfähige Schüttgüter in pneumatischen Förderleitung

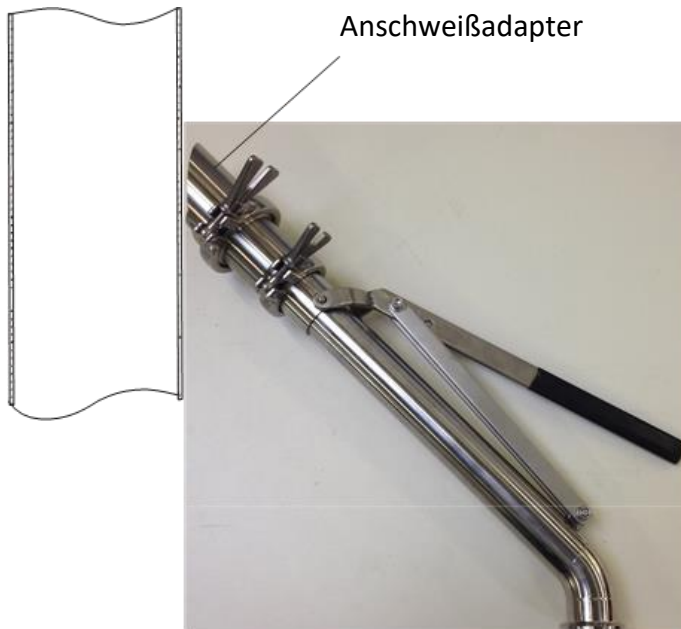


### Beschreibung

Der Probenahmestutzen InlineTasty eignet sich grundsätzlich für alle Schüttgüter, die gut fließend sind und eine maximale Partikelgröße von 10 mm haben. Das System kann in senkrechte (Förderrichtung nach oben) und waagerechte Förderleitungen eingebaut werden.

Als Absperrorgan wird in der automatischen Version ein pneumatisch ansteuerbares Quetschventil verwendet

## Einbauoption an senkrechtem Fallrohr

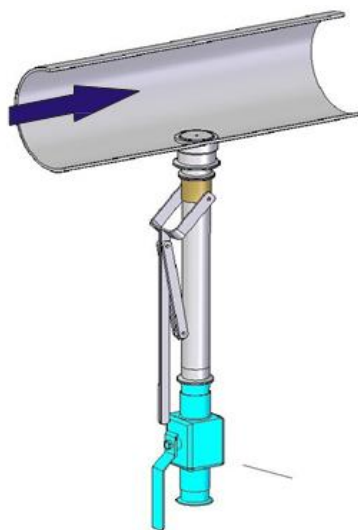


## Ausführung

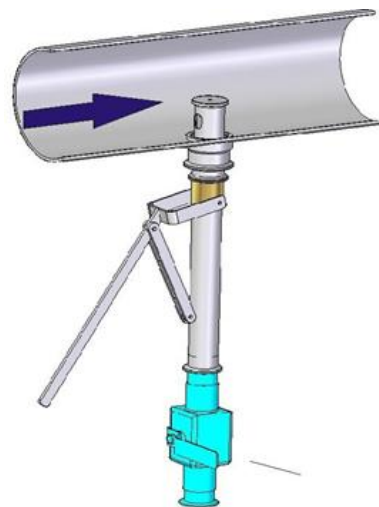
- Materialien: Edelstahl 1,4404, Dichtung EPDM (mit FDA)
- Länge: ca. 550 mm
- Probenmenge: ca. 0,4 Liter / Betätigung
- Maximaler Förderdruck: 5 bar
- Rohrleitung: größer DN 80

## Funktionsweise

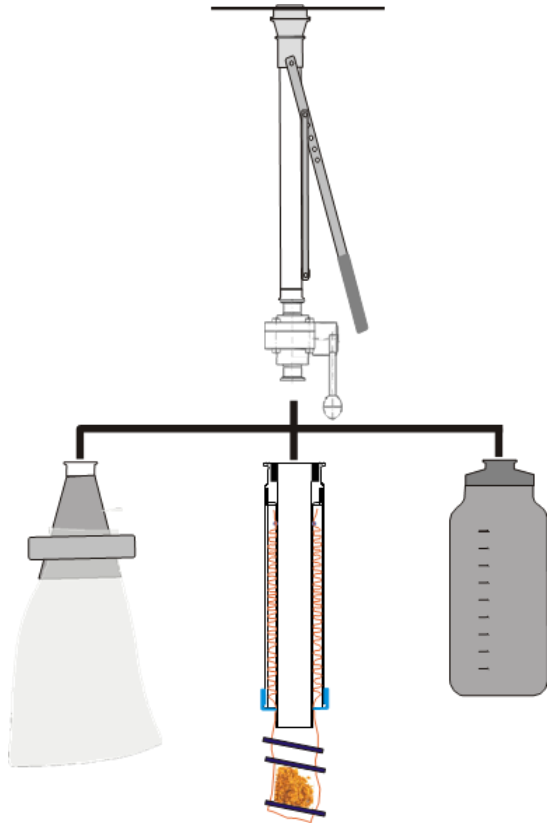
Parkposition



Probenahmeposition



## Adaptierbare Sammeloptionen



- Beutelhalter
- Layflat-Kassette (Endlos-Schlauchbeutel-System)
- Flaschen-Anschlussadapter

Wir hoffen, dass Sie die Informationen für Sie von Interesse sind und freuen uns wenn wir Ihre Anfrage / Aufgabenstellung erhalten > am einfachsten per Mail oder telefonisch.

Wir können sicher auch Ihre Probenahme lösen und haben noch weitere Geräte im Programm, immer abgestimmt auf Ihr Schüttgut und Einbausituation.